

# 2MP 38x Starlight Kızılötesi Ağ PTZ Dome Kamera

IPC6852SR-X38UG



## Ana Özellikler

### Optik

- Yıldız ışığı aydınlatma
- Doğru ve hızlı odaklama
- Akıllı Kızılötesi, 250 m'ye kadar (820 ft) kızılötesi mesafesi
- Yüksek ışık geçirgenliğine sahip optik cam pencere
- Kızılötesi geçirgenliğini artırmak için kızılötesi yansımaya önleyici pencere

### Sıkıştırma

- Ultra 265, H.265, H.264, MJPEG
- Üçlü akış
- Özelleştirilmiş OSD

### Ağ

- ONVIF Uygunluğu
- Ethernet RJ45 ve optik SFP ile opsiyonel ağ arayüzleri

## Yapı

- İnovatif kar silme işlevi
- Daha etkili ısı dağıtım sistemi
- Akıllı sıcaklık kontrol teknolojisi
- IP66
- IK10

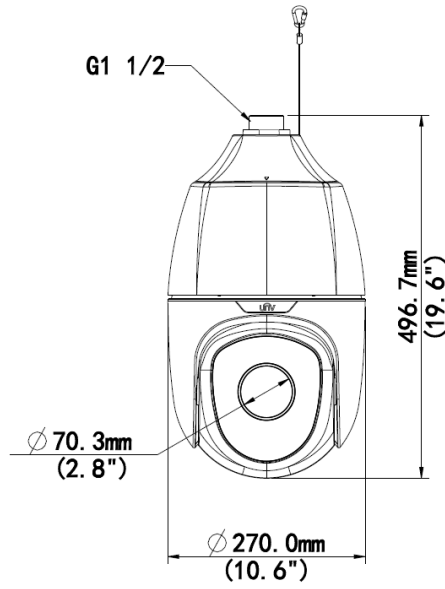
## Teknik Özellikler

IPC6852SR-X38UG					
Kamera					
Sensör	1/1,8", ilerlemeli tarama, 2,0 megapiksel, CMOS				
Lens	5,7~216,6 mm, AF otomatik odaklama ve motorlu zoom lensi				
Dijital Zoom	16				
Optik Zoom	38				
DORI Mesafesi	Lens	Algılama (m)	Gözlemeleme (m)	Tanıma (m)	Tespit Etme (m)
	5,7 mm	68,4	27,4	17,7	6,8
	216,6 mm	2599,2	1039,7	519,8	259,9
Görüş Açısı (Y)	58,4°~2,1°				
Görüş Açısı (D)	42,6°~1,3°				
Görüş Açısı (E)	71,8°~2,4°				
Obtüratör	Otomatik/Manuel; obtüratör süresi: 1~1/100000 s				
Minimum Aydınlatma	Renk: 0,0005 Lüks (F 1.5, AGC AÇIK) Kızılötesi ile 0 Lüks				
Iris	Otomatik/Manuel; F 1.5~F 4.5				
Gündüz/Gece	Otomatik düğmeli kızılötesi kesme filtresi (ICR)				
Dijital gürültü azaltma	2D/3D DNR				
S/N	>52 dB				
Kızılötesi Aralığı	250 m'ye (820 ft) kadar				
Sis giderme	Optik Sis Giderme ve Dijital Sis Giderme				
WDR	120 dB				
Video					
Video Sıkıştırma	Ultra 265, H.265, H.264, MJPEG				
H.264 kodu profili	Temel Profil, Ana Profil, Yüksek Profil				
Kare Hızı	Ana Akış: 2 MP (1920×1080): Maks. 60 kare/s; Alt Akış: 2 MP (1920×1080): Maks. 60 kare/s; Üçüncü Akış: D1 (720×576): Maks. 60 kare/s				
Yüksek Işık Dengeleme	Destekleniyor				
Arka Işık Dengeleme	Destekleniyor				
EIS	Destekleniyor				
Ekran Gösterimi	8 Ekran Gösterimine Kadar				

Gizlilik Maskesi	24 alana kadar
İlgilenilen Bölge	8 alana kadar
Hareket Algılama	4 alana kadar
<b>Akıllı</b>	
Davranış Algılama	Alan ihlali, sınır ihlali, hareket algılama, Otomatik takip
Alan ihlali	Ön tanımlı sanal bir bölgeye girme ve dolanma
sınır ihlali	Ön tanımlı sanal bir çizgiyi geçme
hareket algılama	Ön tanımlı sanal bölgede hareket etme
otomatik izleme	Belirlenen hedefi izleme
Tespit etme	Yüz algılama, Ses algılama
Akıllı Tanımlama	Nesne Bırakıldı, Nesne Hareket Ediyor
İstatistiksel Analiz	İnsan sayma
Genel İşlev	Filigran, IP Adresi Filtreleme, Kurcalama Alarmı, Alarm girişi, Alarm çıkışı, Erişim Politikası, ARP Koruması, RTSP Kimlik Doğrulama, Kullanıcı Kimlik Doğrulama
<b>Ses</b>	
Ses Sıkıştırma	G.711
İki yönlü ses	Destekleniyor
Bastırma	Destekleniyor
Örnekleme Hızı	8KHZ
<b>Depolama</b>	
Edge Depolama	Micro SD, 256 GB'a kadar
Ağa Depolama	ANR
<b>Ağ</b>	
Protokoller	IPv4, IGMP, ICMP, ARP, TCP, UDP, DHCP, PPPoE, RTP, RTSP, RTCP, DNS, DDNS, NTP, FTP, UPnP, HTTP, HTTPS, SMTP, 802.1x, SNMP, QoS
Uyumlu Entegrasyon	ONVIF (Profile S, Profile G, Profile T), API
<b>Çevirme ve Eğme</b>	
Çevirme Aralığı	360° (sonsuz)
Çevirme Hızı	0,1°/s~240°/s
	Önayarlı Hız: 300°/s
Eğme Aralığı	-20°~+90° (otomatik ters çevirme)
Eğme Hızı	0,1°/s~160°/s
	Önayarlı Hız: 240°/s
Önayar Sayısı	1024
Devriye	Önayarlı devriye, rotalı devriye, kayıtlı devriye
Ana Konum	Destekleniyor
<b>Arabirim</b>	
Ses G/Ç	Ses kablosu
	Giriş: direnç 35 kΩ; genişlik 2 V [p-p]
	Çıkış: direnç 600 Ω; genişlik 2 V [p-p]
Alarm G/Ç	2/1
Seri Port	1 RS485
Ağ	1 RJ45 10M/100M/1000M Base-TX Ethernet SFP Base-TX Ethernet
Video Çıkışı	1 BNC, direnç 75 Ω; genişlik 1 V [p-p]

Genel	
Güç	24 V AC (Varsayılan) $\pm$ %25, 24 V DC $\pm$ %25
	Güç tüketimi: 10,6~51 W
Boyutlar ( $\Phi \times Y$ )	$\Phi$ 270 x 496.7mm ( $\Phi$ 10.6" x 19.6")
Ağırlık	9.69kg (21.4lb)
Çalışma Ortamı	-40°C ~ 70°C (-40°F ~ 158°F), Nem: $\leq$ 95% RH (yoğuşmasız)
Giriş Koruma	IP66
Darbeye Dayanıklı	IK10
Sıfırlama Düğmesi	Destekleniyor

## Boyutlar



### Zhejiang Unview Technologies Co., Ltd.

Building No.10, Wanlun Science Park, Jiangling Road 88, Binjiang District, Hangzhou, Zhejiang, Çin (310051)

E-posta: [overseasbusiness@unview.com](mailto:overseasbusiness@unview.com); [globalsupport@unview.com](mailto:globalsupport@unview.com)

<http://www.unview.com>

©2019 Zhejiang Unview Technologies Co., Ltd. Tüm hakları saklıdır.

\* Ürün özellikleri ve stok durumu haber verilmeksizin değiştirilebilir.